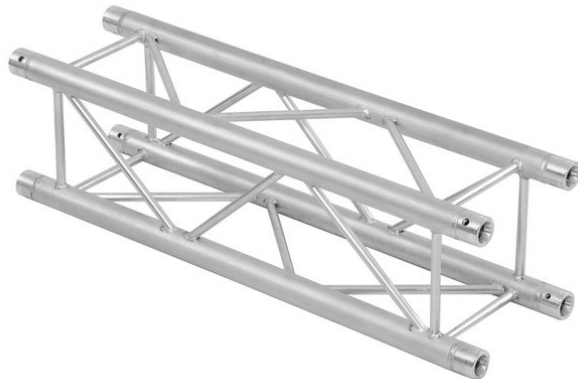


alutruss

Set QUADLOCK 6082-2000 + Trusswagen Kombi

Art.-Nr.: 09000050

GTIN:



Der Artikel ist nicht mehr erhältlich.

Alle Rechte vorbehalten. Technische Änderungen und Irrtum vorbehalten.
Alle Bilder ähnlich, zum Teil Symbolfotos.

alutruss

Set QUADLOCK 6082-2000 + Trusswagen Kombi

Art.-Nr.: 09000050

GTIN:

Features:

ALUTRUSS QUADLOCK 6082-2000 4-Punkt-Traverse

4-Punkt Traversensystem

- Feste EN-AW 6082 Legierung für hohe Belastbarkeit
 - Hochwertige Aluminiumrohre mit 50 mm Durchmesser
 - Geringes Gewicht
 - Abstand Lochmitte - Lochmitte: 240 mm
 - Einfache Montage
 - Gurtrohr: 50 mm
 - TÜV Süd zertifiziert
 - Für Anwendungsgebiete wie zum Beispiel: Theater; Messe- und Ladenbau; Clubs/Tanzschulen
 - Weiterführende Informationen zu diesem Produkt finden Sie unter "Downloads" im Datenblatt
- Lieferumfang
- 1 x Verbinderset

ALUTRUSS Trusstransport-Wagen Kombi inkl. 3 Rollen

Transportwagen mit Rollen für QUADLOCK- und TRILOCK-Traversen

- Der Artikel wird zerlegt ausgeliefert

ALUTRUSS Trusstransport-Stapelleiste Kombi

Stapelleiste für QUADLOCK- und TRILOCK-Traversen

- Stapelleiste zum unkomplizierten und sicheren Stapeln von Traversen auf den dazugehörigen Transportwagen
- Geeignet für QUADLOCK- und TRILOCK-Traversen mit 290 mm Außenmaß
- Made in Germany

SHZ Spanngurt S400 Ratsche 5m/25mm schwarz

Spanngurt

- LC400/800daN in der Umreifung
- Entspricht EN 12195-2
- Ratschenschloss