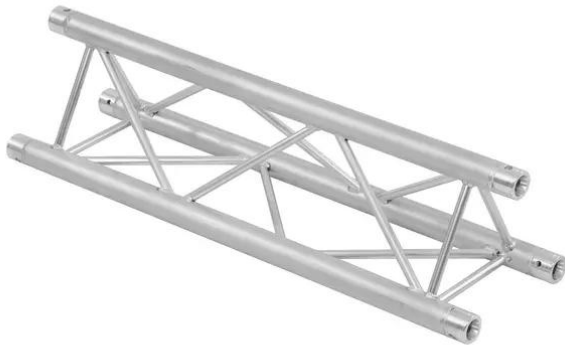


## Ausbau-Set TRILOCK 6082 2500mm

3-Punkt Traversensystem

Art.-Nr.: 09003409

GTIN:



## Ausbau-Set TRILOCK 6082 2500mm

3-Punkt Traversensystem

Art.-Nr.: 09003409

GTIN:

### Features:

---

- Geringes Gewicht
- Einfache Montage
- Gurtrohr: 50 mm
- TÜV Süd zertifiziert
- Für Anwendungsgebiete wie zum Beispiel: Theater; Messe- und Ladenbau; Clubs/Tanzschulen
- Weiterführende Informationen zu diesem Produkt finden Sie unter "Downloads" im Datenblatt