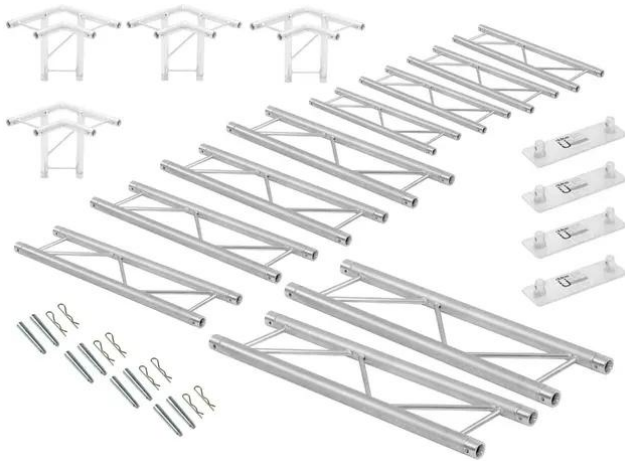


Traversenset BILOCK BQ2 horizontal 5x4x3m (BxTxH)

Art.-Nr.: 20000070

GTIN:



Traversenset BILOCK BQ2 horizontal 5x4x3m (BxTxH)

Art.-Nr.: 20000070

GTIN:

Features:

ALUTRUSS BILOCK BQ2-2000 2-Punkt-Traverse

2-Punkt

Traversensystem

- Geringes Gewicht
- Einfache Montage
- Gurtrohr: 50 mm
- TÜV Süd zertifiziert
- Für Anwendungsgebiete wie zum Beispiel: Theater; Messe- und Ladenbau; Clubs/Tanzschulen
- Weiterführende Informationen zu diesem Produkt finden Sie unter "Downloads" im Datenblatt

ALUTRUSS BILOCK BQ2-2500 2-Punkt-Traverse

2-Punkt

Traversensystem

- Geringes Gewicht