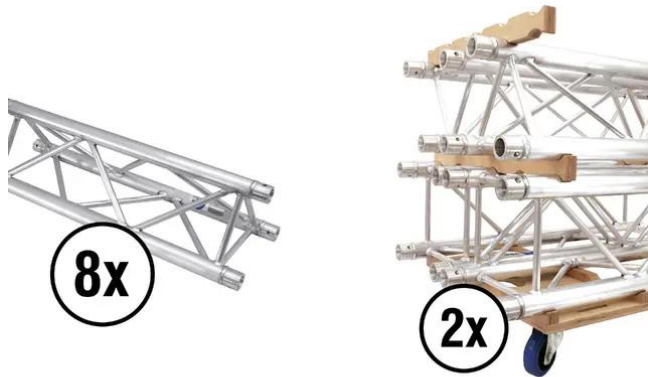


alutruss

Set TRILOCK E-GL33 2000 + Trusswagen

Art.-Nr.: 20000087
GTIN: 4026397583083



alutruss

Set TRILOCK E-GL33 2000 + Trusswagen

Art.-Nr.: 20000087
GTIN: 4026397583083

Features:

ALUTRUSS TRILOCK E-GL33 2000 3-Punkt-Traverse

- 3-Punkt Traversensystem
- Geringes Gewicht
 - Einfache Montage
 - Gurtrohr: 50 mm
 - Made in Europe
 - Für Anwendungsgebiete wie zum Beispiel: Theater; Messe- und Ladenbau; Clubs/Tanzschulen
 - Weiterführende Informationen zu diesem Produkt finden Sie unter "Downloads" im Datenblatt

ALUTRUSS Trusstransport-Wagen Kombi für 3 Rollen

- Transportwagen für QUADLOCK- und TRILOCK-Traversen
- Praktischer Transportwagen aus Multiplexholz