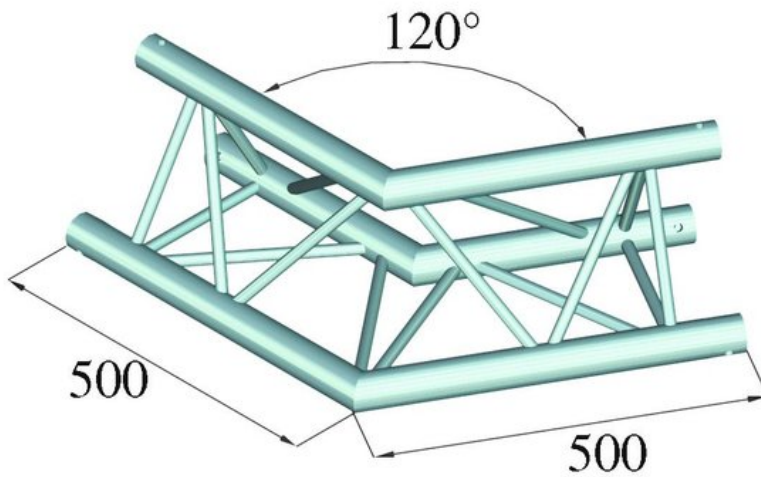


ALUTRUSS TRILOCK QPAC-22 2-Weg-Ecke 120°

3-Punkt Traversensystem

Art.-Nr.: 60301867

GTIN: 4026397120158



Der Artikel ist nicht mehr erhältlich.

Features:

- Hochwertige Aluminiumrohre mit 50 mm Durchmesser
- Einfache Montage
- Niedriges Gewicht
- Für Messe- und Ladenbau, Diskotheken- und Theaterinstallationen

Logistic

EAN / GTIN: 4026397120158

Technische Daten:

Längsrohre:	50 x 2 mm
Rohrmaterial:	AlMgSi 0,5
Schweißmaterial:	AlMg 5
Schweißverfahren:	WIG-Puls