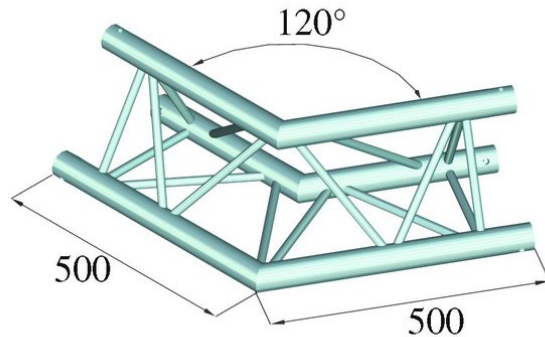


TRILOCK QPAC-22 2-Weg-Ecke 120°

3-Punkt Traversensystem

Art.-Nr.: 60301867
GTIN: 4026397120158



Der Artikel ist nicht mehr erhältlich.

TRILOCK QPAC-22 2-Weg-Ecke 120°

3-Punkt Traversensystem

Art.-Nr.: 60301867
GTIN: 4026397120158

Features:

- Hochwertige Aluminiumrohre mit 50 mm Durchmesser
- Einfache Montage
- Niedriges Gewicht
- Für Messe- und Ladenbau, Diskotheken- und Theaterinstallationen