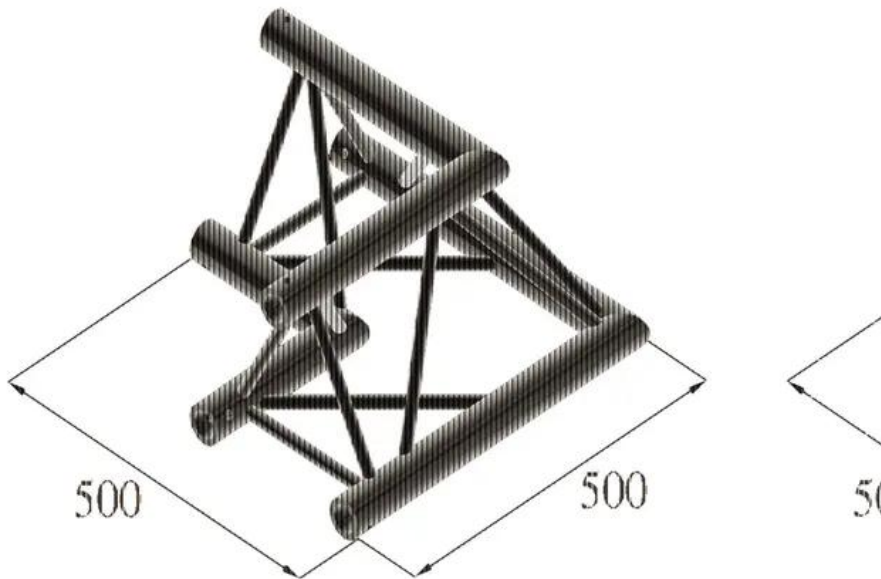


ALUTRUSS TRILOCK S-PAC 21 2-Weg-Ecke 90° schwarz

3-Punkt Traversensystem

Art.-Nr.: 6030253H

GTIN: 4026397501186



Features:

- Geringes Gewicht
- Einfache Montage
- Gurtrohr: 50 mm
- Made in Europe
- Für Anwendungsgebiete wie zum Beispiel: Theater; Messe- und Ladenbau; Clubs/Tanzschulen

Logistic

EAN / GTIN: 4026397501186

Gewicht: 4,15 kg

Länge: 0.50 m

Breite: 0.50 m

Höhe: 0.27 m

Technische Daten:

Aufbau:	Einfache Montage
Gurtrohr:	50 mm x 2 mm
Farbe:	Schwarz
Strebe Durchmesser x Stärke:	16 x 2mm
Maße:	Länge: 50 cm Breite: 50 cm Höhe: 25,70 cm
Gewicht:	4,10 kg

Lieferumfang: