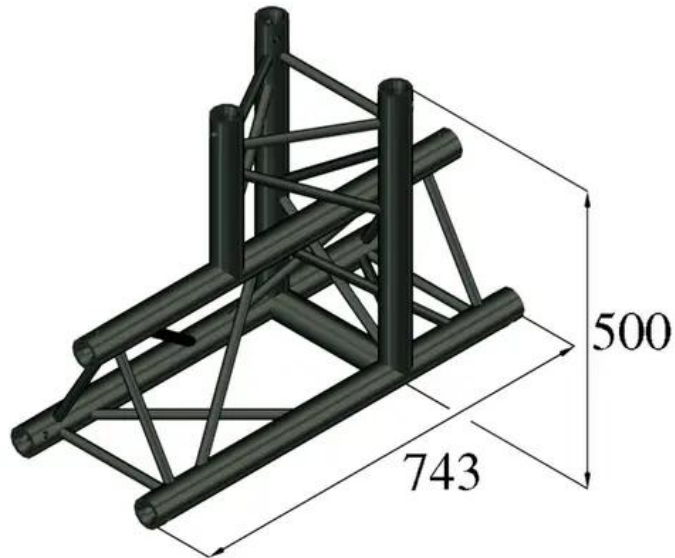


ALUTRUSS TRILOCK S-PAT-37 3-Weg-T-Stück

3-Punkt Traversensystem

Art.-Nr.: 6030253U

GTIN: 4026397501247



Features:

- Geringes Gewicht
- Einfache Montage
- Gurtrohr: 50 mm
- Made in Europe
- Für Anwendungsgebiete wie zum Beispiel: Theater; Messe- und Ladenbau; Clubs/Tanzschulen

Logistic

EAN / GTIN: 4026397501247

Gewicht: 6,90 kg

Länge: 0.75 m

Breite: 0.29 m

Höhe: 0.52 m

Technische Daten:

Aufbau: Einfache Montage

Gurtrohr: 50 mm x 2 mm

Farbe: Schwarz

Strebe Durchmesser x Stärke: 16 x 2mm

Maße: Länge: 74,30 cm

Breite: 50 cm

Höhe: 29 cm

Gewicht: 6,80 kg

Lieferumfang: