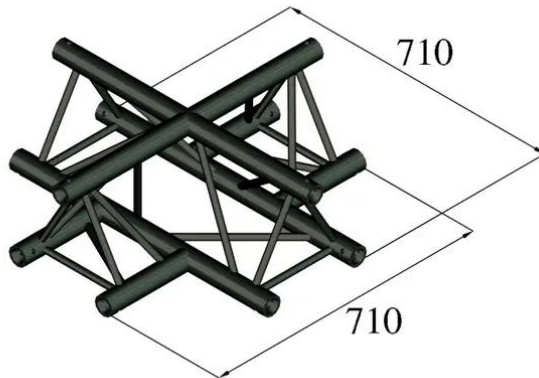


TRILOCK S-PAC-41 4-Weg- Kreuzstück

3-Punkt Traversensystem

Art.-Nr.: 6030253Y

GTIN: 4026397501261



TRILOCK S-PAC-41 4-Weg- Kreuzstück

3-Punkt Traversensystem

Art.-Nr.: 6030253Y

GTIN: 4026397501261

Features:

- Geringes Gewicht
- Einfache Montage
- Gurtrohr: 50 mm
- Made in Europe
- Für Anwendungsgebiete wie zum Beispiel: Theater; Messe- und Ladenbau; Clubs/Tanzschulen