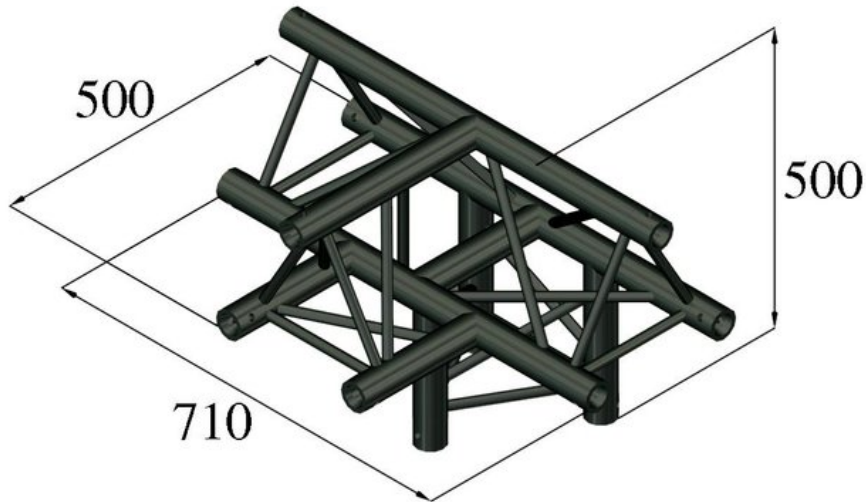


## ALUTRUSS TRILOCK S-PAT-43 4-Weg-Stück $\Lambda$

3-Punkt Traversensystem

Art.-Nr.: 60302540

GTIN: 4026397559514



**Listenpreis: 510.51 €**

inkl. 19% MwSt.

### Features:

- Geringes Gewicht
- Einfache Montage
- Gurtrohr: 50 mm
- Made in Europe
- Für Anwendungsgebiete wie zum Beispiel: Theater; Messe- und Ladenbau; Clubs/Tanzschulen

### Logistic

EAN / GTIN: 4026397559514

Gewicht: 8,80 kg

Länge: 0.71 m

Breite: 0.50 m

Höhe: 0.70 m

Sperrgut

### Technische Daten:

Aufbau: Einfache Montage

Gurtrohr: 50 mm x 2 mm

Farbe: Schwarz

Strebe Durchmesser x Stärke: 16 x 2mm

Maße: Länge: 71 cm

Breite: 50 cm

Höhe: 50 cm

Gewicht: 8,00 kg