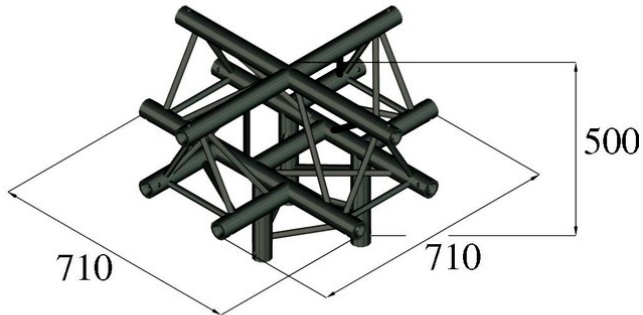


## TRILOCK S-PAC-52 5-Weg-Stück $\Lambda$

3-Punkt Traversensystem

Art.-Nr.: 60302545  
GTIN: 4026397559460



**Der Artikel ist nicht mehr erhältlich.**

## TRILOCK S-PAC-52 5-Weg-Stück $\Lambda$

3-Punkt Traversensystem

Art.-Nr.: 60302545  
GTIN: 4026397559460

### Features:

---

- Geringes Gewicht
- Einfache Montage
- Gurtrohr: 50 mm
- Made in Europe
- Für Anwendungsgebiete wie zum Beispiel: Theater; Messe- und Ladenbau; Clubs/Tanzschulen