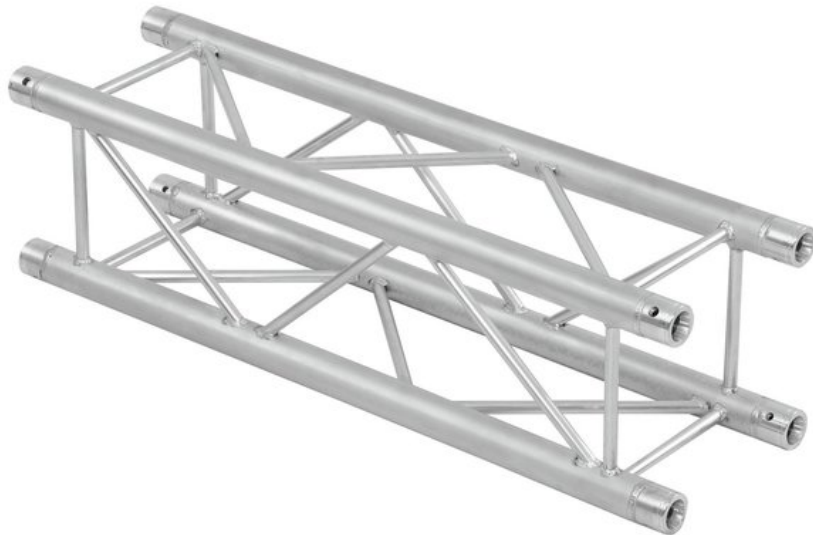


ALUTRUSS QUADLOCK QQTR-210 4-Punkt-Traverse

4-Punkt Traversensystem

Art.-Nr.: 60302902

GTIN: 4026397164121



Der Artikel ist nicht mehr erhältlich.

Beschreibung:

QUADLOCK QQTR 4-Punkt Traversensystem

Beim QUADLOCK QQTR handelt es sich um ein 4-Punkt Traversensystem aus Aluminium, das über vier konische Verbinder, Zapfen und Splinte verbunden wird.

Der Vorteil konischer Verbinder liegt darin, dass sie kraft- und formschlüssig mit dem Gurtrohr abschließen und damit höchste Belastbarkeit garantieren. Das Quick-Lock System ermöglicht schnelle, effiziente und optisch ansprechende Montage bei häufigem Auf- und Abbau.

Die vier Gurtrohre sind aus 50 mm Aluminiumrohr mit 2 mm Wandstärke gefertigt und geben diesem System ein hervorragendes Gewichts-Belastbarkeitsverhältnis. Die Streben haben einen Durchmesser von 16 mm bei 2 mm Wandstärke und lassen viel Spiel zum Einhängen von Couplern, Haken und Schellen.

Mit Außenmaßen von 290 mm handelt es sich um ein stabiles Traversensystem für höhere Lasten und längere Haltbarkeit. Dieses Traversensystem ist in erster Linie für die intensive Nutzung im Bühnenbau, Messebau, in der Veranstaltungstechnik, aber auch für permanente Installationen bei Diskotheken- und Theatereinrichtungen konzipiert.

Seine polierte Oberfläche macht dieses Universalsystem zu einem echten Hingucker. Durch sein umfangreiches Sortiment an Standard-Systemlängen, Ecken, Kreisen und Zubehör ist dieses System höchst vielseitig und bietet unendliche Gestaltungsmöglichkeiten.

Die Produktion dieses Traversensystems wird vom TÜV überwacht. Die Lasttabelle als Berechnungsgrundlage kann vor dem Kauf im Internet heruntergeladen werden!

Logistic

EAN / GTIN: 4026397164121

Gewicht: 3,30 kg

Länge: 0.21 m

Breite: 0.33 m

Höhe: 0.33 m

Features:

- Hochwertige Aluminiumrohre mit 50 mm Durchmesser
- Einfache Montage
- Niedriges Gewicht
- Für Messe- und Ladenbau, Diskotheken- und Theaterinstallationen
- Weiterführende Informationen zu diesem Produkt finden Sie unter "Downloads" im Datenblatt

Technische Daten:

Maße:	Länge: 21 cm Breite: 29 cm Tiefe: 29 cm
Längsrohre:	50 x 2 mm
Streben:	16 x 2 mm
Rohrmaterial:	AlMgSi 0,5
Schweißmaterial:	AlMg 5
Schweißverfahren:	WIG-Puls
Außenmaße (L x B x H):	290 x 290 x 210 mm