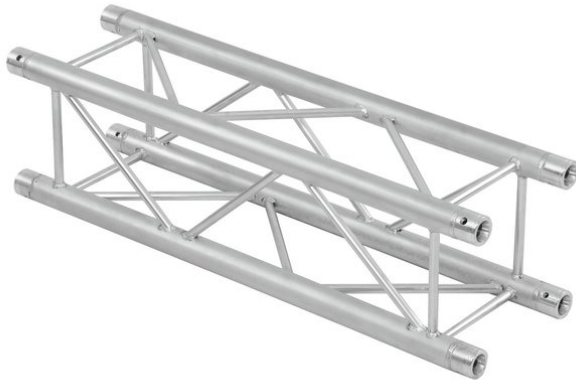


## QUADLOCK 6082-1250 4-Punkt- Traverse

4-Punkt Traversensystem

**Art.-Nr.: 60306506**  
GTIN: 4026397501414



**Listenpreis: 284.41 €**  
inkl. 19% Mwst.

## QUADLOCK 6082-1250 4-Punkt- Traverse

4-Punkt Traversensystem

**Art.-Nr.: 60306506**  
GTIN: 4026397501414

### Features:

---

- Feste EN-AW 6082 Legierung für hohe Belastbarkeit
  - Hochwertige Aluminiumrohre mit 50 mm Durchmesser
  - Geringes Gewicht
  - Abstand Lochmitte - Lochmitte: 240 mm
  - Einfache Montage
  - Gurtrohr: 50 mm
  - TÜV Süd zertifiziert
  - Für Anwendungsgebiete wie zum Beispiel: Theater; Messe- und Ladenbau; Clubs/Tanzschulen
  - Weiterführende Informationen zu diesem Produkt finden Sie unter "Downloads" im Datenblatt
- Lieferumfang
- 1 x Verbinderset