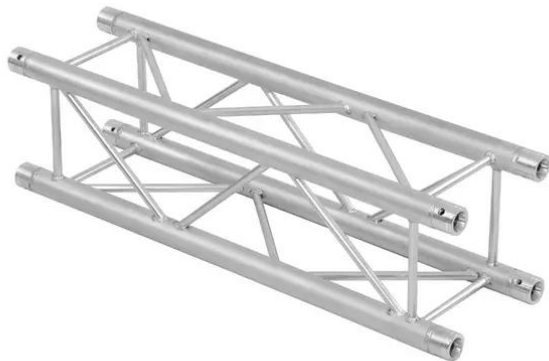


QUADLOCK QL-ET34-300 4-Punkt- Traverse

4-Punkt Traversensystem

Art.-Nr.: 6030674A

GTIN: 4026397501650



QUADLOCK QL-ET34-300 4-Punkt- Traverse

4-Punkt Traversensystem

Art.-Nr.: 6030674A

GTIN: 4026397501650

Features:

- Feste EN-AW 6082 Legierung für hohe Belastbarkeit
- Hochwertige Aluminiumrohre mit 50 mm Durchmesser
- Geringes Gewicht
- Abstand Lochmitte - Lochmitte: 240 mm
- Einfache Montage
- Gurtrohr: 50 mm
- Made in Europe
- Für Anwendungsgebiete wie zum Beispiel: Theater; Messe- und Ladenbau; Clubs/Tanzschulen
- Weiterführende Informationen zu diesem Produkt finden Sie unter "Downloads" im Datenblatt