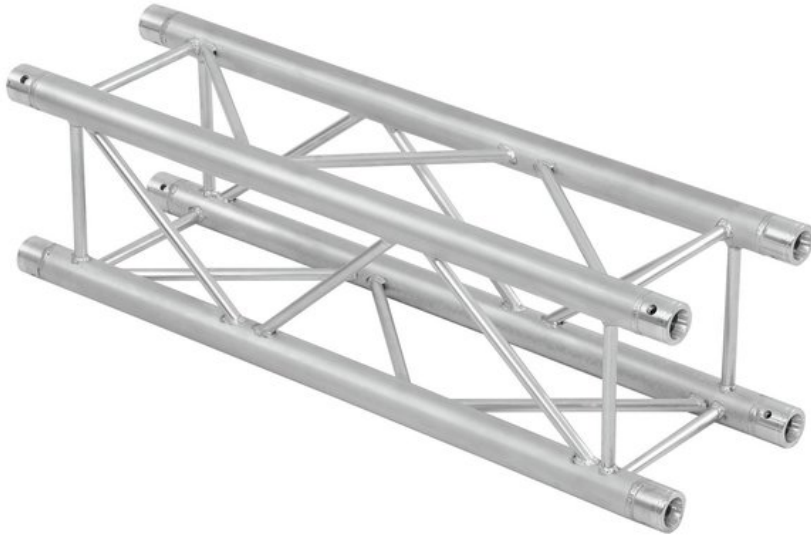


## ALUTRUSS Completion set QUADLOCK 6082 1000mm

Système de traverses 4 points

Réf. : 09003506

GTIN:



**L'article n'est plus disponible.**

### Caractéristiques:

- Alliage solide EN-AW 6082 pour une grande capacité de charge
- Tubes en aluminium de haute qualité de 50 mm de diamètre
- Poids réduit
- Distance entre les centres de trou : 240 mm
- Montage facile
- Tube porteur: 50 mm
- Certifié TÜV Süd
- Pour des domaines d'application tels que: Théâtre; Agencement de salons et magasin; Clubs/Écoles de danse
- Vous trouverez de plus amples informations sur ce produit dans la rubrique « Téléchargements » de la fiche technique

#### L'étendue des fournitures

- 1 x set de connecteurs

### Logistique

### Données techniques:

Poids: 26,40 kg

### ALUTRUSS Traverse 4 voies 6082-1000 QUADLOCK

|                                  |  |
|----------------------------------|--|
| Construction:                    | Montage facile                                       |
| Tube porteur:                    | 50 mm x 2 mm   |
| Procédé de soudure:              | Impulsion WIG  |
| Matière de soudure:              | AlMg 5   |
| Matériau du tube:                | AlMgSi1 T6   |
| Couleur:                         | Couleurs alu   |
| Entretoise diamètre x épaisseur: | 16 x 2 mm  |
| Dimension:                       | Longueur : 1 m<br>Largeur : 29 cm<br>Hauteur : 29 cm |
| Poids:                           | 6,60 kg  |