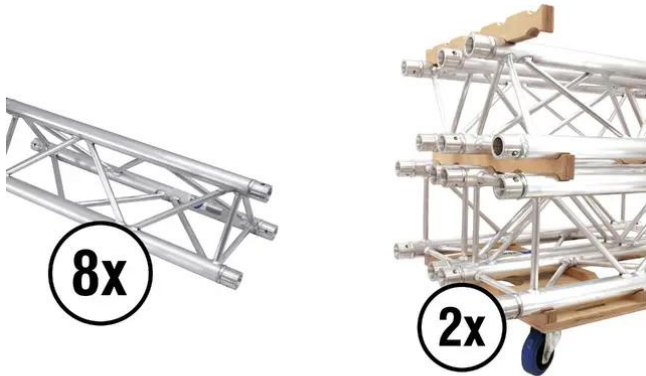


alutruss

Ensemble TRILOCK E-GL33 2000 + chariot à traverses

Réf. : 20000087
GTIN: 4026397583083



alutruss

Ensemble TRILOCK E-GL33 2000 + chariot à traverses

Réf. : 20000087
GTIN: 4026397583083

Caractéristiques:

ALUTRUSS Traverse 3 voies E-GL33 2000 TRILOCK

Système de traverses 3 points

- Poids réduit
- Montage facile
- Tube porteur: 50 mm
- Made in Europe
- Pour des domaines d'application tels que: Théâtre; Agencement de salons et magasin; clubs/écoles de danse
- Vous trouverez de plus amples informations sur ce produit dans la rubrique « Téléchargements » de la fiche technique

ALUTRUSS Chariot à traverses, combiné pour 3 roulettes

Chariot de transport pour traverses QUADLOCK et TRILOCK

- Chariot de transport pratique en bois multiplex