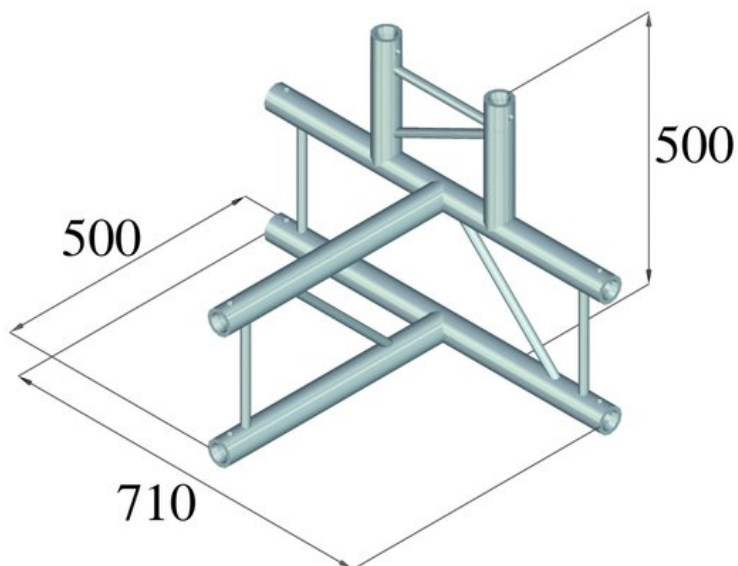


## ALUTRUSS BILOCK BQ2-PAT42V Élément en T 4 voies

Système de traverses 2 points

Réf. : 60210261

GTIN: 4026397221169



**Prix de catalogue: 248.71 €**

TVA 19% incl.

### Caractéristiques:

- Tubes en aluminium de haute qualité de 50 mm de diamètre
- Poids réduit
- Montage facile
- Direction Verticale
- Tube porteur: 50 mm
- Made in Europe
- Pour des domaines d'application tels que: Théâtre; Agencement de salons et magasin; Clubs/Écoles de danse

#### L'étendue des fournitures

- 3 x set de connecteurs

### Logistique

EAN / GTIN: 4026397221169

Poids: 5,30 kg

Longueur: 0.70 m

Largeur: 0.54 m

Hauteur: 0.50 m

### Données techniques:

Construction:	Montage facile
Tube porteur:	50 mm x 2 mm
Procédé de soudure:	Impulsion WIG
Matière de soudure:	AlMg 5
Matériau du tube:	AISi1MgMn
Couleur:	Couleurs alu
Entretoise diamètre x épaisseur:	16 x 2 mm
Dimension:	Longueur : 71 cm

Largeur : 50 cm  
Hauteur : 50 cm

---

Poids: 5 kg

---