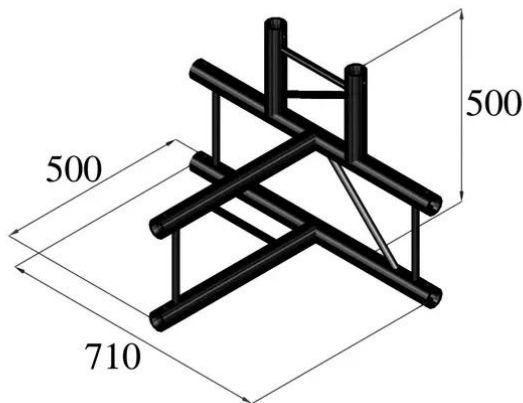


Élément en T 4 voies BILOCK BQ2-SPAT42V noir

Système de traverses 2 points

Réf. : 60210364

GTIN: 4026397669787



Élément en T 4 voies BILOCK BQ2-SPAT42V noir

Système de traverses 2 points

Réf. : 60210364

GTIN: 4026397669787

Caractéristiques:

- Tubes en aluminium de haute qualité de 50 mm de diamètre
- Poids réduit
- Montage facile
- Direction vertical
- Tube porteur: 50 mm
- Made in Europe
- Pour des domaines d'application tels que: Théâtre; Agencement de salons et magasin; clubs/écoles de danse