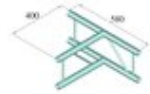
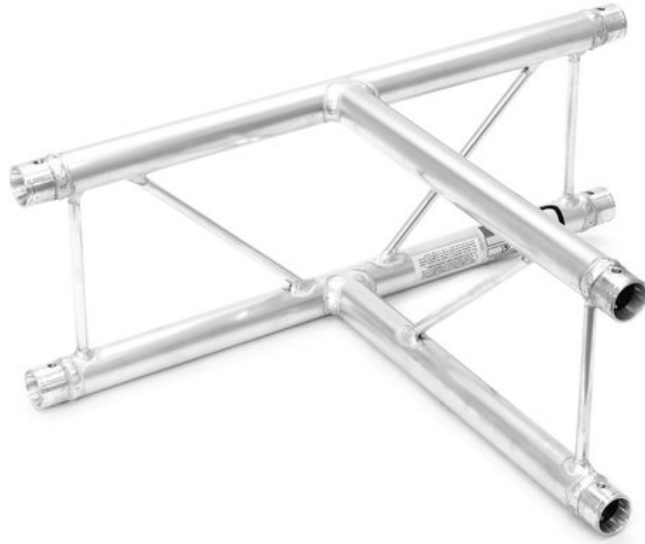


## ALUTRUSS Élément en T 3 voies 90° DECOLOCK DQ2-PAT36V

Système de traverse 2 points universel de conception légère

Réf. : 60301554

GTIN: 4026397391244



**Prix de catalogue: 165.41 €**

TVA 19% incl.

### Caractéristiques:

- Alliage d'aluminium pour un look classique et high-tech
- Montage rapide, efficace et fiable grâce aux connecteurs coniques Quick-Lock
- Un vaste choix de longueurs, d'éléments circulaires et d'angles offre un maximum de flexibilité
- Constructions spéciales selon les spécifications du client sur demande
- Direction Vertical
- Tube porteur: 35 mm
- Chaque couleur RAL disponible sur demande
- Modèles à disponibles
- Made in Europe
- Pour des domaines d'application tels que: Agencement de magasin; Agencement de salons; Centres sportifs/Centres de fitness; Scène; Clubs/Écoles de danse; Bailleur; Théâtre; Agencement de salons et magasin; Installation

#### L'étendue des fournitures

- 2 x set de connecteurs

### Logistique

EAN / GTIN: 4026397391244

Poids: 2,25 kg

Longueur: 0.57 m

Largeur: 0.41 m

Hauteur: 0.41 m

### Données techniques:

Tube porteur:	35 mm x 2 mm
Couleur:	Couleurs alu; chaque couleur RAL disponible sur demande
Entretoise diamètre x épaisseur:	10 x 2 mm
Dimension:	Longueur : 58 cm Largeur : 40 cm

Hauteur : 22 cm

---

Poids:

1,7 kg

---