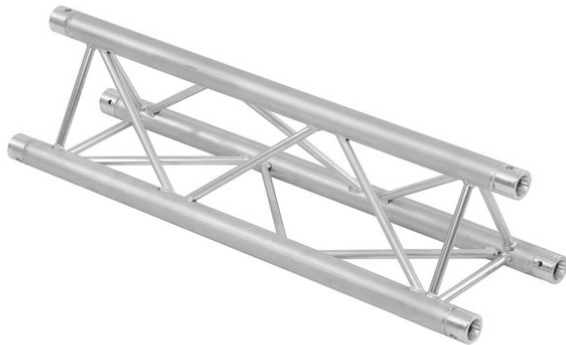


## TRILOCK QTTR-5000 3-way cross beam

Système de traverses 3 points

Réf. : 60301850

GTIN: 4026397092226



**L'article n'est plus disponible.**

## TRILOCK QTTR-5000 3-way cross beam

Système de traverses 3 points

Réf. : 60301850

GTIN: 4026397092226

### Caractéristiques:

---

- High-quality aluminum-tubes with 50 mm in diameter
- Easy installation
- Low weight
- For exhibition and shop installers, discotheque and theatre installations
- Vous trouverez de plus amples informations sur ce produit dans la rubrique « Téléchargements » de la fiche technique