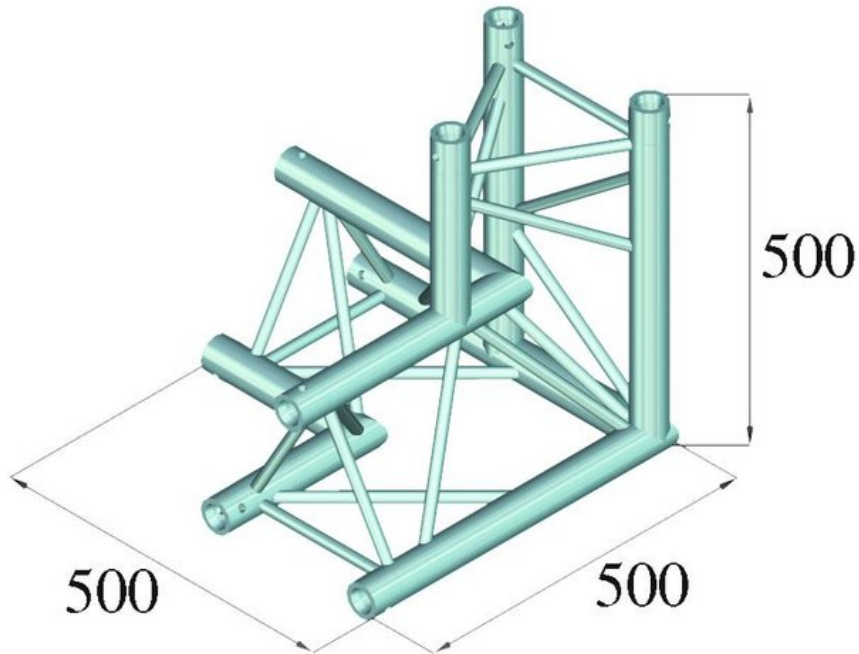


## ALUTRUSS TRILOCK QPAL-33 3-way corner V right

Système de traverses 3 points

Réf. : 60301870

GTIN: 4026397092264



**L'article n'est plus disponible.**

### Caractéristiques:

- High-quality aluminum-tubes with 50 mm in diameter
- Easy installation
- Low weight
- For exhibition and shop installers, discotheque and theatre installations

### Logistique

EAN / GTIN: 4026397092264

Poids: 6,74 kg

Longueur: 0.50 m

Largeur: 0.50 m

Hauteur: 0.50 m

### Données techniques:

Main chords: 50 x 2 mm

Alloy: AlMgSi 0.5

Welding material: AlMg 5

Welding technique: TIG-welding