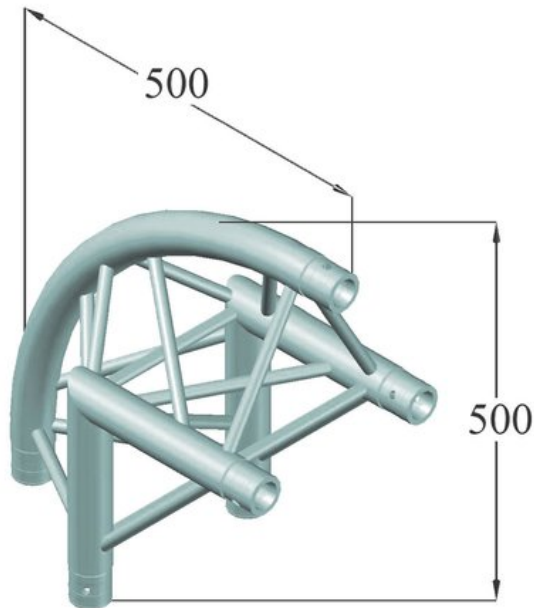


ALUTRUSS Coin 2 voies 90° \wedge 6082AC-24R TRILOCK

Système de traverses 3 points

Réf. : 60302432

GTIN: 4026397559941



Prix de catalogue: 362.95 €

TVA 19% incl.

Caractéristiques:

- Alliage solide EN-AW 6082 pour une grande capacité de charge
- Poids réduit
- Montage facile
- Tube porteur: 50 mm
- Made in Europe
- Pour des domaines d'application tels que: Théâtre; Agencement de salons et magasin; Clubs/Écoles de danse

Logistique

EAN / GTIN: 4026397559941

Poids: 4,85 kg

Longueur: 0.51 m

Largeur: 0.51 m

Hauteur: 0.32 m

Données techniques:

Construction:	Montage facile
Tube porteur:	50 mm x 2 mm
Couleur:	Couleurs alu
Entretoise diamètre x épaisseur:	16 x 2 mm
Dimension:	Longueur : 50 cm Largeur : 50 cm Hauteur : 29 cm
Poids:	3,90 kg