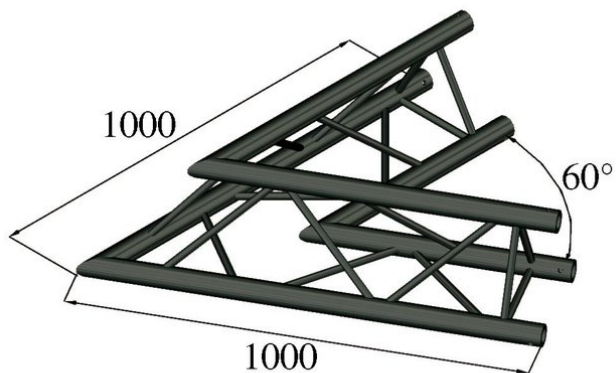


Coin 2 voies 60° noir S-PAC 20 TRILOCK

Système de traverses 3 points

Réf. : 6030253G

GTIN: 4026397559712



Prix de catalogue: 355.81 €
TVA 19% incl.

Coin 2 voies 60° noir S-PAC 20 TRILOCK

Système de traverses 3 points

Réf. : 6030253G

GTIN: 4026397559712

Caractéristiques:

- Poids réduit
- Montage facile
- Tube porteur: 50 mm
- Made in Europe
- Pour des domaines d'application tels que: Théâtre; Agencement de salons et magasin; Clubs/Écoles de danse