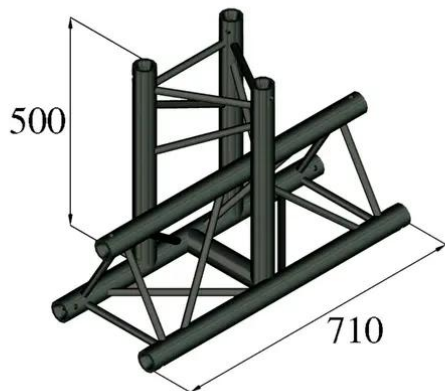


Élément en T 3 voies S-PAT-35 TRILOCK

Système de traverses 3 points

Réf. : 6030253T

GTIN: 4026397559576



Élément en T 3 voies S-PAT-35 TRILOCK

Système de traverses 3 points

Réf. : 6030253T

GTIN: 4026397559576

Caractéristiques:

- Poids réduit
- Montage facile
- Tube porteur: 50 mm
- Made in Europe
- Pour des domaines d'application tels que: Théâtre; Agencement de salons et magasin; clubs/écoles de danse