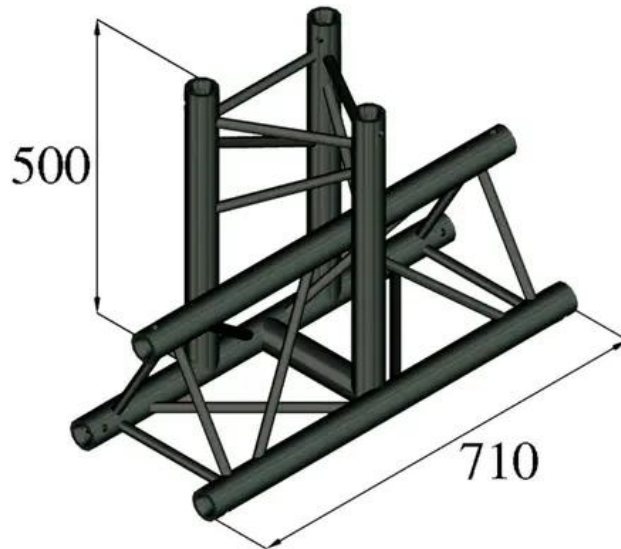


ALUTRUSS Élément en T 3 voies S-PAT-35 TRILOCK

Système de traverses 3 points

Réf. : 6030253T

GTIN: 4026397559576



Caractéristiques:

- Poids réduit
- Montage facile
- Tube porteur: 50 mm
- Made in Europe
- Pour des domaines d'application tels que: Théâtre; Agencement de salons et magasin; clubs/écoles de danse

Logistique

EAN / GTIN: 4026397559576

Poids: 6,80 kg

Longueur: 0.71 m

Largeur: 0.51 m

Hauteur: 0.28 m

Données techniques:

| | |
|----------------------------------|--|
| Construction: | Montage facile |
| Tube porteur: | 50 mm x 2 mm |
| Couleur: | Noir |
| Entretoise diamètre x épaisseur: | 16 x 2 mm |
| Dimension: | Longueur : 71 cm Largeur : 50 cm Hauteur : 29 cm |
| Poids: | 6,4 kg |

Contenu de la livraison:
