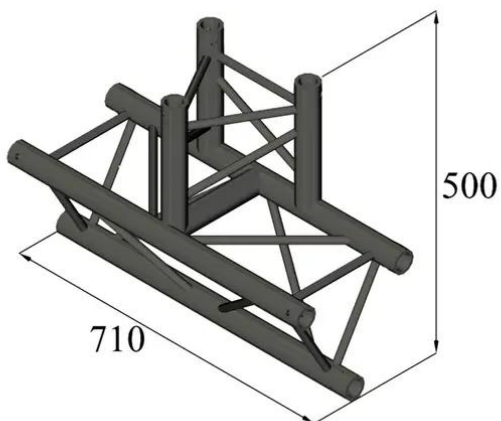


Élément en T 3 voies S-PAT-38 TRILOCK

Système de traverses 3 points

Réf. : 6030253W

GTIN: 4026397559569



Élément en T 3 voies S-PAT-38 TRILOCK

Système de traverses 3 points

Réf. : 6030253W

GTIN: 4026397559569

Caractéristiques:

- Poids réduit
- Montage facile
- Tube porteur: 50 mm
- Made in Europe
- Pour des domaines d'application tels que: Théâtre; Agencement de salons et magasin; clubs/écoles de danse