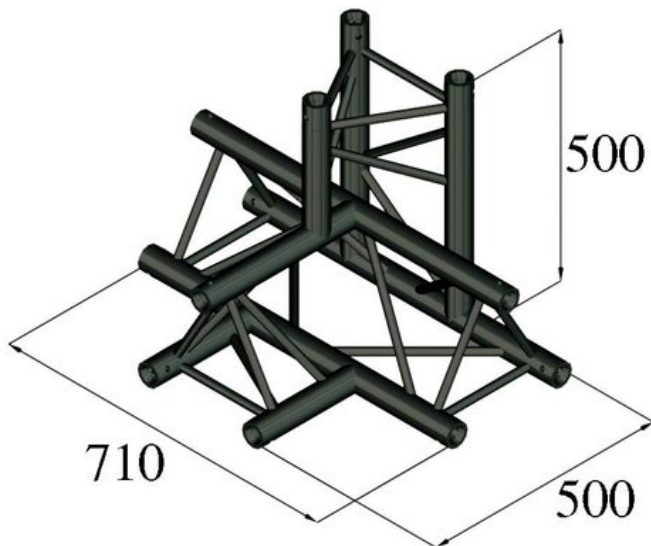


## ALUTRUSS Élément 4 voies V S-PAT-42 TRILOCK

Système de traverses 3 points

Réf. : 6030253Z

GTIN: 4026397559538



**Prix de catalogue: 434.35 €**

TVA 19% incl.

### Caractéristiques:

- Poids réduit
- Montage facile
- Tube porteur: 50 mm
- Made in Europe
- Pour des domaines d'application tels que: Théâtre; Agencement de salons et magasin; Clubs/Écoles de danse

### Logistique

EAN / GTIN: 4026397559538

Poids: 9,60 kg

Longueur: 0.71 m

Largeur: 0.53 m

Hauteur: 0.53 m

### Données techniques:

Construction: Montage facile

Tube porteur: 50 mm x 2 mm

Couleur: Noir

Entretoise diamètre x épaisseur: 16 x 2 mm

Dimension: Longueur : 71 cm

Largeur : 50 cm

Hauteur : 50 cm

Poids: 9,40 kg