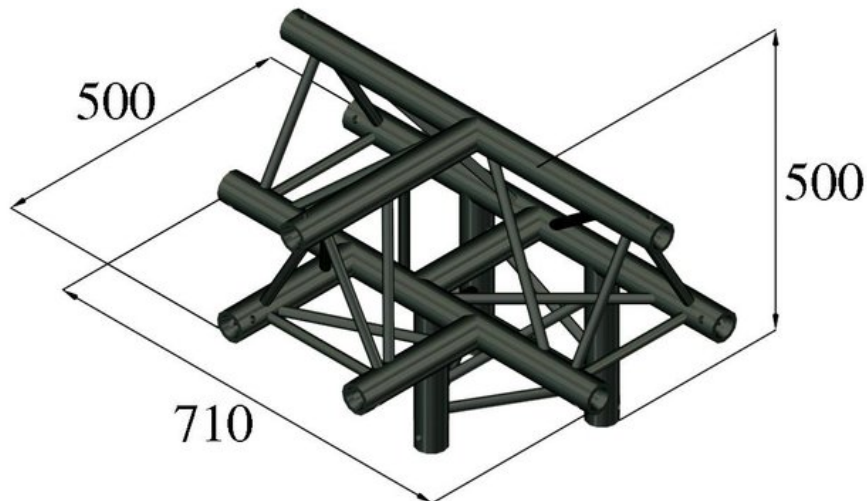


ALUTRUSS Élément 4 voies \wedge S-PAT-43 TRILOCK

Système de traverses 3 points

Réf. : 60302540

GTIN: 4026397559514



Prix de catalogue: 510.51 €

TVA 19% incl.

Caractéristiques:

- Poids réduit
- Montage facile
- Tube porteur: 50 mm
- Made in Europe
- Pour des domaines d'application tels que: Théâtre; Agencement de salons et magasin; Clubs/Écoles de danse

Logistique

EAN / GTIN: 4026397559514

Poids: 8,80 kg

Longueur: 0.71 m

Largeur: 0.50 m

Hauteur: 0.70 m

Article encombrant

Données techniques:

Construction: Montage facile

Tube porteur: 50 mm x 2 mm

Couleur: Noir

Entretoise diamètre x épaisseur: 16 x 2 mm

Dimension: Longueur : 71 cm
Largeur : 50 cm
Hauteur : 50 cm

Poids: 8,00 kg