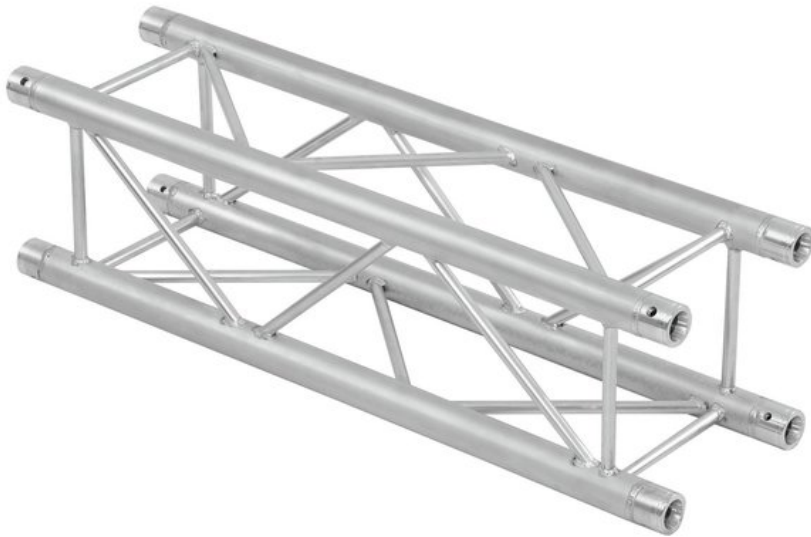


ALUTRUSS Traverse 4 voies QL-ET34-710 QUADLOCK

Système de traverses 4 points

Réf. : 6030674D

GTIN: 4026397581904



Prix de catalogue: 260.61 €

TVA 19% incl.

Caractéristiques:

- Alliage solide EN-AW 6082 pour une grande capacité de charge
- Tubes en aluminium de haute qualité de 50 mm de diamètre
- Poids réduit
- Distance entre les centres de trou : 240 mm
- Montage facile
- Tube porteur: 50 mm
- Made in Europe
- Pour des domaines d'application tels que: Théâtre; Agencement de salons et magasin; Clubs/Écoles de danse
- Vous trouverez de plus amples informations sur ce produit dans la rubrique « Téléchargements » de la fiche technique

L'étendue des fournitures

- 1 x set de connecteurs

Logistique

EAN / GTIN: 4026397581904

Poids: 6,00 kg

Longueur: 0.72 m

Largeur: 0.30 m

Hauteur: 0.30 m

Données techniques:

Construction: Montage facile

Tube porteur: 50 mm x 2 mm

Procédé de soudure: Impulsion WIG

Matière de soudure: AlMg 5

Matériau du tube: AlMgSi1 T6

Couleur: Couleurs alu

Entretoise diamètre x épaisseur:	20 x 2 mm
Dimension:	Longueur : 71 cm Largeur : 29 cm Hauteur : 29 cm
Poids:	5,50 kg