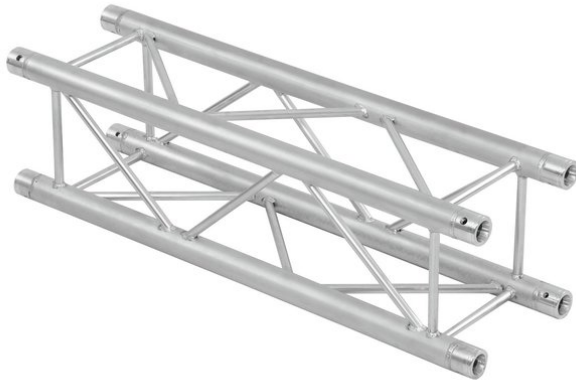


Traverse 4 voies QL-ET34-3500 QUADLOCK

Système de traverses 4 points

Réf. : 60306764

GTIN: 4026397501728



L'article n'est plus disponible.

Traverse 4 voies QL-ET34-3500 QUADLOCK

Système de traverses 4 points

Réf. : 60306764

GTIN: 4026397501728

Caractéristiques:

- Strong EN-AW 6082 alloy for high loads
 - High-quality aluminum-tubes with 50 mm in diameter
 - Low weight
 - Distance center - center: 240 mm
 - Montage facile
 - Tube porteur: 50 mm
 - Made in Europe
 - Pour des domaines d'application tels que: Théâtre; Agencement de salons et magasin; Clubs/Écoles de danse
 - Vous trouverez de plus amples informations sur ce produit dans la rubrique « Téléchargements » de la fiche technique
- L'étendue des fournitures
- 1 x set de connecteurs