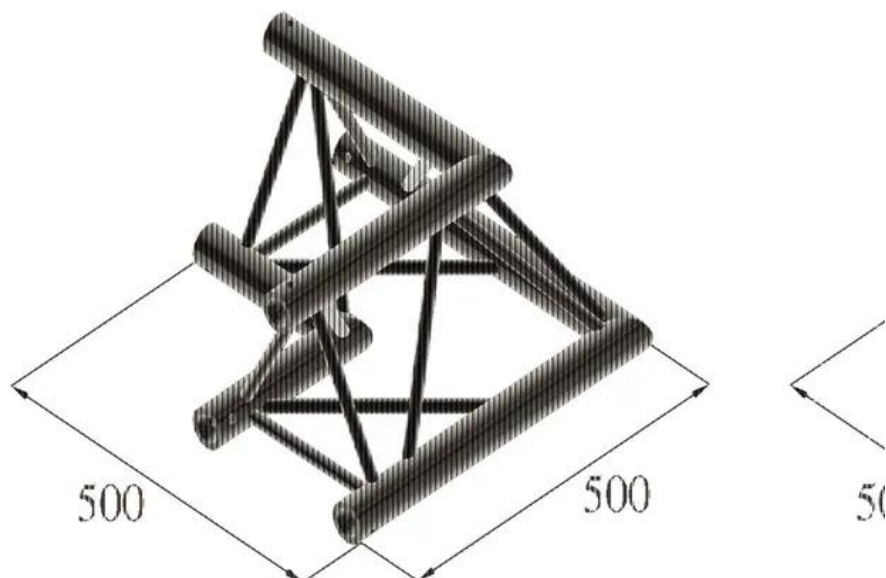


ALUTRUSS TRILOCK S-PAC 21 Angolo a 2 vie 90° nero

Sistema di traverse a 3 punti

Art.n.: 6030253H

GTIN: 4026397501186



Features :

- Peso leggero
- Montaggio facile
- Tubo della cinghia: 50 mm
- Made in Europe
- Per campi di applicazione come, ad esempio,: Teatro; Allestimenti per fiere e negozi; club/scuole di danza

Logistica

EAN / GTIN: 4026397501186

Peso : 4,15 kg

Lunghezza : 0.50 m

Larghezza : 0.50 m

Altezza : 0.27 m

Dati tecnici :

Struttura: Montaggio facile

Tubo della cinghia: 50 mm x 2 mm

Colore: Nero

Spessore x diametro del puntone: 16 x 2mm

Misure: Lunghezza: 50 cm
Larghezza: 50 cm
Altezza: 25,70 cm

Peso: 4,10 kg

Contenuto della confezione:
