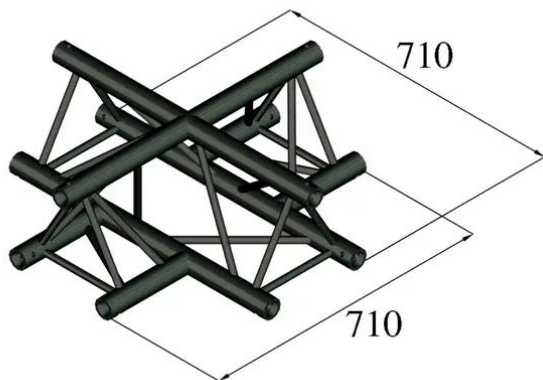


TRILOCK S-PAC-41 Pezzo trasversale a 4 vie

Sistema di traverse a 3 punti

Art.n.: 6030253Y
GTIN: 4026397501261



TRILOCK S-PAC-41 Pezzo trasversale a 4 vie

Sistema di traverse a 3 punti

Art.n.: 6030253Y
GTIN: 4026397501261

Features :

- Peso leggero
- Montaggio facile
- Tubo della cinghia: 50 mm
- Made in Europe
- Per campi di applicazione come, ad esempio,: Teatro; Allestimenti per fiere e negozi; club/scuole di danza