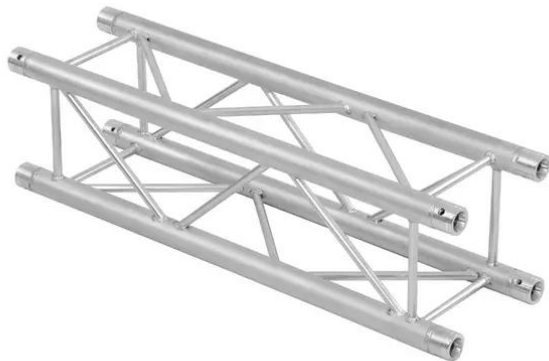


QUADLOCK 6082-1000 Traversa a 4 punti

Sistema di traverse a 4 punti

Art.n.: 60306505

GTIN: 4026397271799



QUADLOCK 6082-1000 Traversa a 4 punti

Sistema di traverse a 4 punti

Art.n.: 60306505

GTIN: 4026397271799

Features :

- Lega solida EN-AW 6082 per un'elevata resistenza
- Tubi in alluminio di alta qualità con un diametro di 50 mm
- Peso leggero
- Distanza centro foro - centro foro: 240 mm
- Montaggio facile
- Tubo della cinghia: 50 mm
- Certificato TÜV Süd
- Per campi di applicazione come, ad esempio,: Teatro; Allestimenti per fiere e negozi; club/scuole di danza
- Per maggiori informazioni su questo prodotto, consultare "Download" nella scheda tecnica